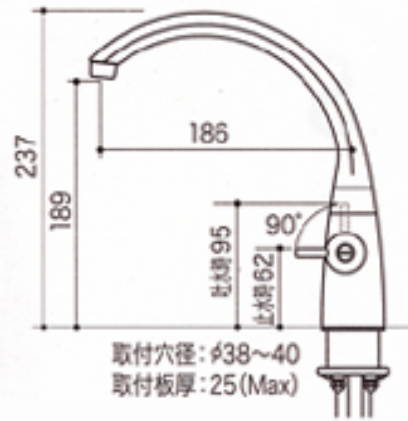


【ビルトイン浄水器,単水栓 MA02】

Built-in Systems

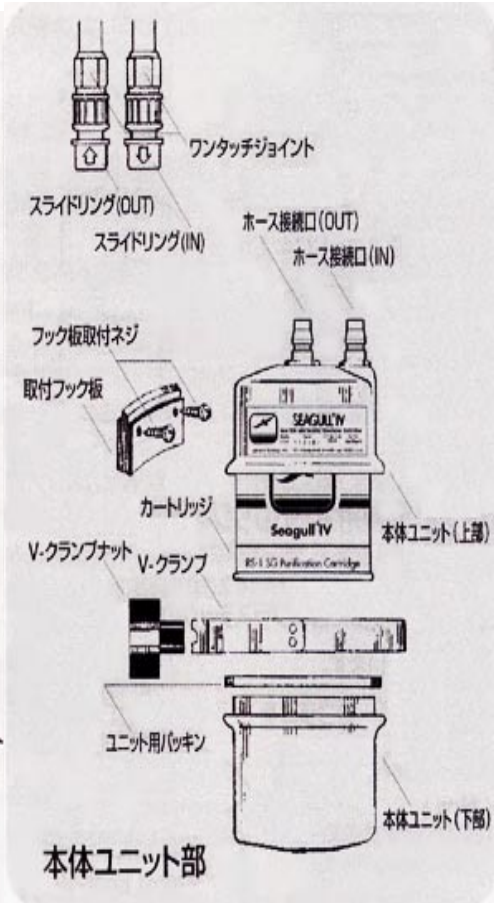
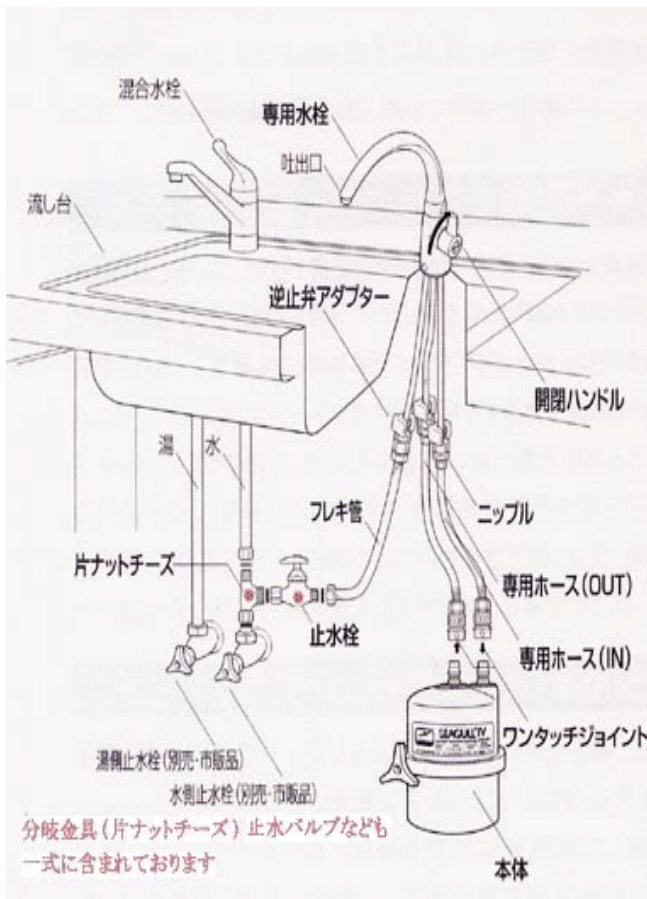
X1-MA02 X2-MA02



JWWA
日本水道協会認証品
<単位: mm>

【取り付け穴径 38~40mm,取り付け板厚 25mm(MAX)】

天然石(大理石)など穴あけ含む後付は不可ですのでご注意ください
システムキッチンメーカー出荷前にメーカー依頼(穴あけ)が必要です
○レバー上げて開、下げて閉(X1-MA02,X2-MA02 水栓は共通)
浄水のみ(冷水)専用水栓



(シンク下、接続図)



BIGFOOT SEAGULL SHOP (シーガルフォー浄水器専門店)

〒663-8005 兵庫県西宮市下大市西町 10-1

TEL 0798-51-1702 お電話によるお問い合わせ、ご注文などは

全国フリーダイヤル ☎ 0120-747-881(受付時間 AM 9 時~PM 18 時) 日曜,定休日